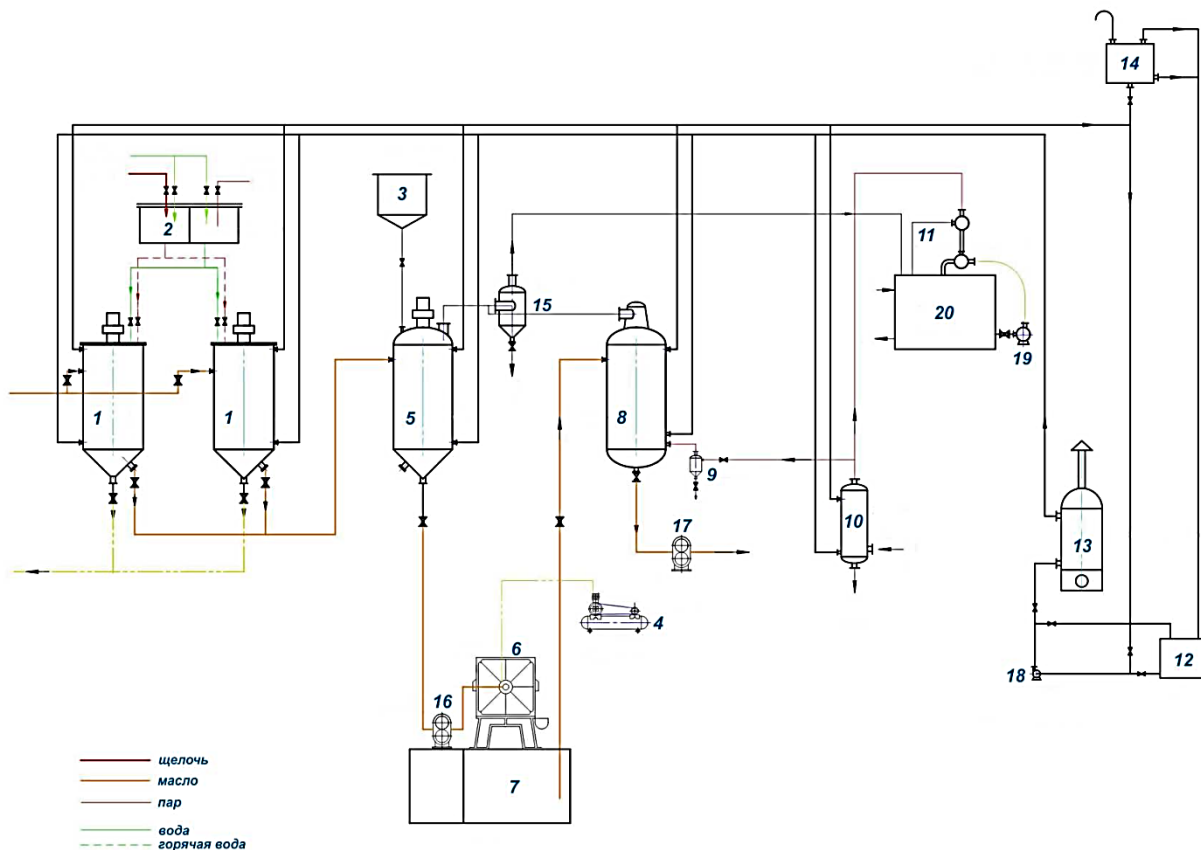




## КОММЕРЧЕСКОЕ ПРЕДЛОЖЕНИЕ

### Комплект оборудования для рафинации, отбеливания и дезодорации растительного масла

**Назначение:** рафинация (удаления кислот, смол), отбеливание и дезодорация растительного масла. Для запуска в эксплуатацию необходимо обеспечить подвод водопроводной воды и электроэнергии.



1. Нейтрализатор
2. Емкости горячей воды и щелочи
3. Емкость с отбеливателем
4. Воздушный компрессор
5. Отбеливатель
6. Маслофильтр
7. Емкость отбеленного масла
8. Дезодоратор
9. Сепаратор пара
10. Парогенератор
11. Насос вакуумный

12. Расширительный бачок
13. Маслонагреватель
14. Емкости хранения масла
15. Сборник жирных кислот
16. Насос отбеленного масла
17. Насос рафинированного и дезодорированного масла
18. Насос маслонагревателя
19. Насос воды
20. Емкость воды
21. Шкаф управления

<b>Технические характеристики</b>	<b>L-3T/D</b>	<b>L-5T/D</b>
Производительность, т/сутки	3	5
Потребления воды л/сутки	8000	15000
Установленная мощность, кВт/час	30,4	32,6
Габаритные размеры, м	10x6x6	12x6x6
Масса, кг	16000	18500

<b>№ п/п</b>	<b>Наименование</b>	<b>Ед. изм.</b>	<b>Кол-во</b>	<b>Цена, тенге</b>
1.	Линия L-3T/D	шт.	1	<b>62 410 000</b>
2.	Линия L-5T/D	шт.	1	<b>83 257 000</b>

Цены указаны на складе г.Алматы.

Шеф-монтаж и пуско-наладка – 15% от стоимости оборудования.

Срок поставки – 60-70 рабочих дней.

Срок гарантии на всё оборудование – 12 месяцев.

*С уважением,  
Директор ТОО «ТехноАгроСервис»*



*Погребняк А.А.*