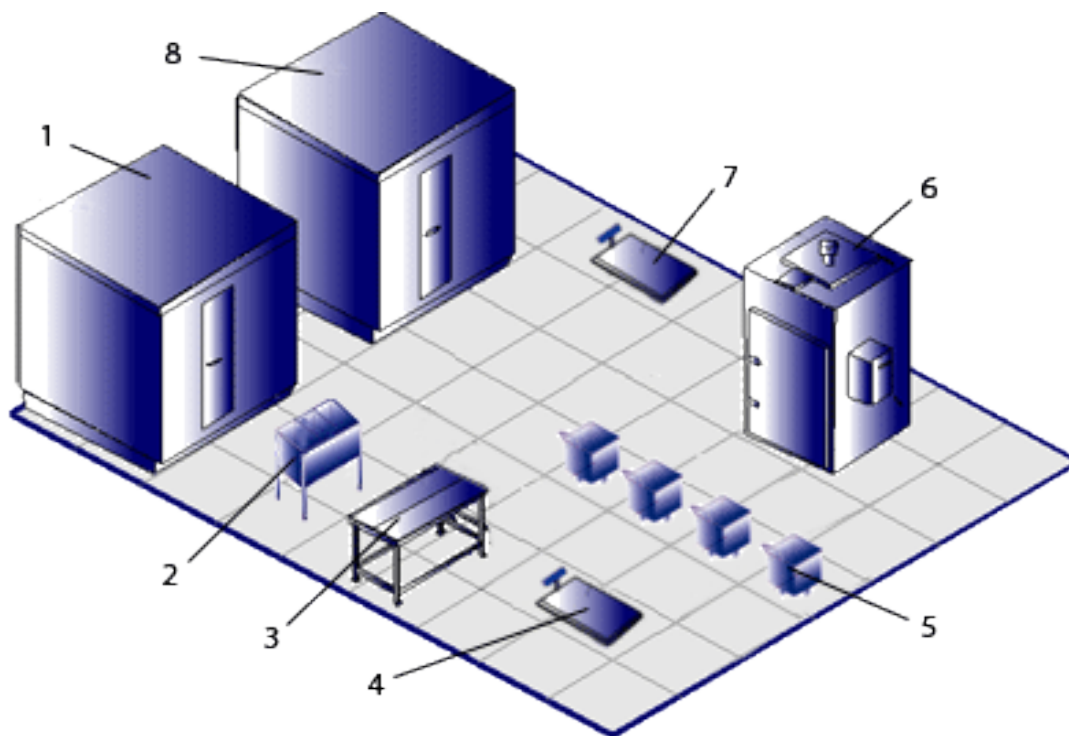




КОММЕРЧЕСКОЕ ПРЕДЛОЖЕНИЕ

ЦЕХ ГОРЯЧЕГО КОПЧЕНИЯ КУР 200 кг в смену



ОСНОВНЫЕ ПОКАЗАТЕЛИ ЦЕХА:

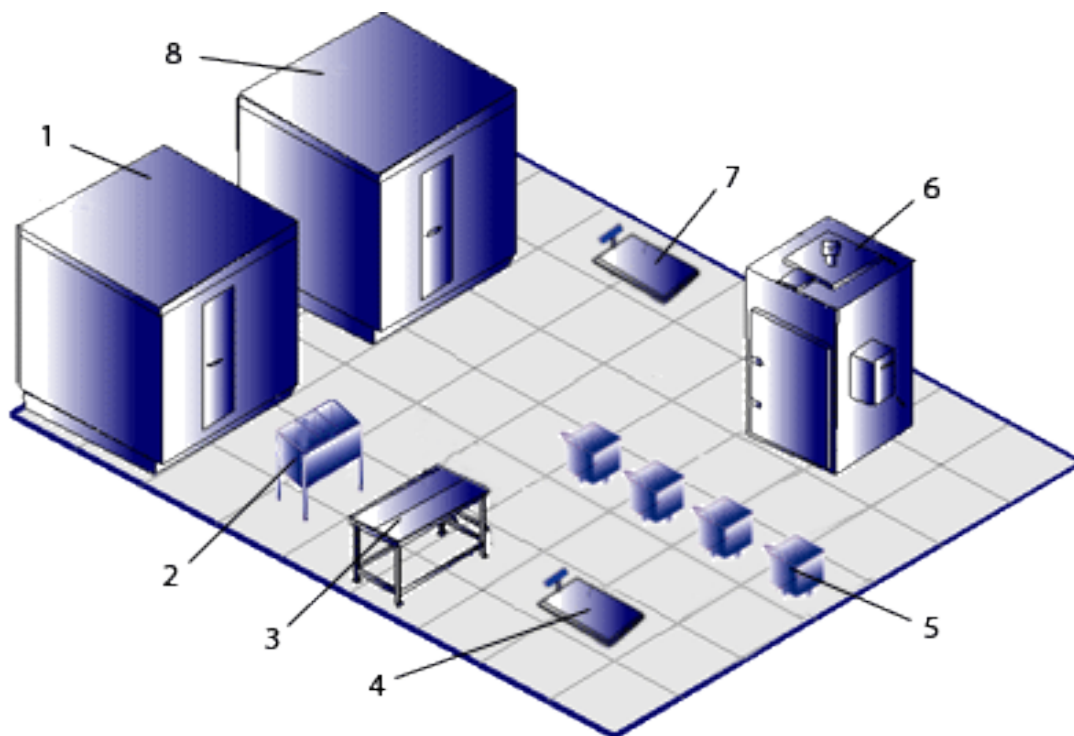
1. Расход вод – 10 м.куб./сутки
2. Потребляемая мощность – 16 кВт
3. Полезная площадь – 60 м.кв.
4. Количество работающих – 2 чел.

СОСТАВ ОБОРУДОВАНИЯ:

1. КХН-3 - камера холодильная, низкотемпературная (1)
2. Ванна трёхсекционная (1)
3. Стол разделочный (1)
4. Весы на 150 кг (1)
5. Чан для засолки на 200 кг (4)
6. КТД-100 - камера термодымовая универсальная (1)
7. Весы на 30 кг (1)
8. ШХС-1,2 - шкаф холодильный, среднетемпературный (1)
9. Комплект технической документации(1)

Стоимость комплекта оборудования (с учетом НДС и доставки) – 4 898 000 тенге.

ЦЕХ ГОРЯЧЕГО КОПЧЕНИЯ КУР 600 кг в смену



ОСНОВНЫЕ ПОКАЗАТЕЛИ ЦЕХА:

1. Расход вод – 15 м.куб./сутки
2. Потребляемая мощность – 22,5 кВт
3. Полезная площадь – 80 м.кв.
4. Количество работающих – 2 чел.

СОСТАВ ОБОРУДОВАНИЯ:

1. КХН-4,5 - камера холодильная, низкотемпературная (1)
2. Ванна трёхсекционная (1)
3. Стол разделочный (1)
4. Весы на 150 кг (1)
5. Чан для засолки на 200 кг (4)
6. КТД-300 - камера термодымовая универсальная (1)
7. Весы на 30 кг (1)
8. КХС-3 – камера холодильная среднетемпературная (1)
9. Комплект технической документации(1)

Стоимость комплекта оборудования (с учетом НДС и доставки) – 6 210 000 тенге.

Стоимость шеф-монтажных, пуско-наладочных работ и обучения персонала составляет 15% от общей стоимости комплекта оборудования.

Срок изготовления и поставки: не более 60 рабочих дней;

Срок гарантии: 12 месяцев;

Сервисное обслуживание, поставка запчастей и расходных материалов.

*С уважением,
Директор ТОО "ТехноАгроСервис"*

Погребняк А.А.