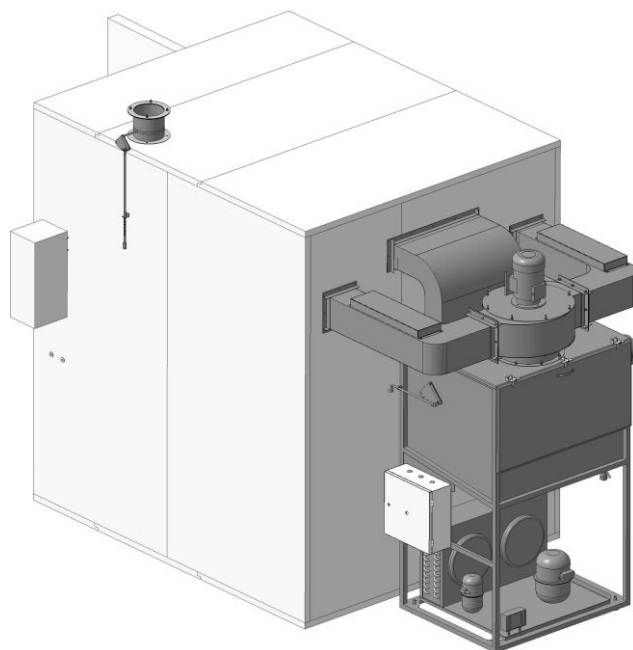




КАМЕРА ДЛЯ ВЯЛЕНИЯ И СУШКИ РЫБЫ С КОНДИЦИОНЕРОМ

В камере установлена система воздухоотводов и шибер выброса, выносная установка подогрева и кондиционирования воздуха. Регулировка заданных параметров осуществляется 4-х канальным микропроцессором. Циркуляцию воздуха и отвод воды осуществляет выносная установка.

Внутренняя поверхность стен камеры, короба и влагоотделитель изготовлены из нержавеющей стали. Наружные поверхности камеры изготовлены из оцинкованной стали, покрашенной порошковой краской. Камера без пола и устанавливается на заранее подготовленную заказчиком, выровненную площадку.



ХАРАКТЕРИСТИКА	Модель камеры				
	КВС 200	КВС 400	КВС 600	КВС 800	КВС 1000
Загрузка камеры, не более, кг	200	400	600	800	1000
Полезный объем, куб.м	5	10	15	20	23
Установленная мощность, кВт	9	11	17	22	24
Количество рам в камере, шт.	1	2	3	4	5
Количество рам в комплекте, шт.	2	4	6	8	10
Габариты установки, мм:					
Высота	2700	2700	2700	2700	2700
Ширина	2300	2300	2300	2300	2300
Длина	2400	3600	4700	5850	6800
Габариты камеры, мм:					
Высота	2550	2550	2550	2550	2550
Ширина	1970	1970	1970	1970	1970
Длина	1200	2400	3540	4610	5520
Температура объема, °С	0-25	0-25	0-25	0-25	0-25
Напряжение, В	380	380	380	380	380
Частота, Гц	50	50	50	50	50
ЦЕНА*, тенге	5 340 000	6 912 000	10 368 000	13 112 000	16 390 000

*Цена Товара указана с НДС и доставкой до Покупателя.

ИЗГОТОВИМ ОБОРУДОВАНИЕ ПО ВАШИМ РАЗМЕРАМ !

ТОО «ТехноАгроСервис», 050050, Республика Казахстан, г.Алматы, ул.Ратушного, 80, офис 28
Тел.: +7 (727) 294-15-62, +7 705 994 83 31, +7 702 158 53 03, E-mail: info@tass.kz, Интернет-сайт: www.tass.kz